

PERGOLAMARKISER



T 400

Vindtålig lösning som ger säkert skydd mot sol och regn

En vindtålig pergolamarkis ger fler angenäma stunder på uteplatsen med perfekt skydd mot sol och regn. Modell T 500 ger även extra skydd mot insyn och när solen står lågt. Pergolamarkiser är också rätt lösning där väggkonstruktionen inte kan bära en vanlig terrassmarkis. Konstruktionen medger att markisen kan sträcka sig extra långt ut från väggen - upp till 9 m.

Motordrift är standard. Markiserna kan som tillval försees med sol & vindautomatik, ljusramper, infravärmare och regnvattenavledning. Stommen kan väljas i vit, silver eller mörkbrun färg, andra färger kan fås som tillval. Vävar finns i ett brett urval. Fotplattor för infästning i betongplintar eller trädäck ingår.

**persienn
experten**
KOMPLETT INOM SOLSKYDD

MATERIAL

Pulverlackerad aluminium.

FÄRGER

RAL 9016 vit.
RAL 9006 silver.
RAL 8022 mörkbrun.
Andra färger som tillval.

VÄV

Vävar i brett urval.

MANÖVRERING

Motor, fjärrkontroll med eller utan automatik.

STORLEKAR T 400

Bredd: max 6 m (min 1,45 m)
Utfall: max 6,5 m
Max vävyta: 36 kvm

STORLEKAR T 500

Bredd: max 6 m (min 1,85 m)
Utfall: max 9,0 m
Max vävyta: 45 kvm

TILLVAL

- Vattenavledning
- Ljusramp
- Infravärmare 1400 eller 2000 W



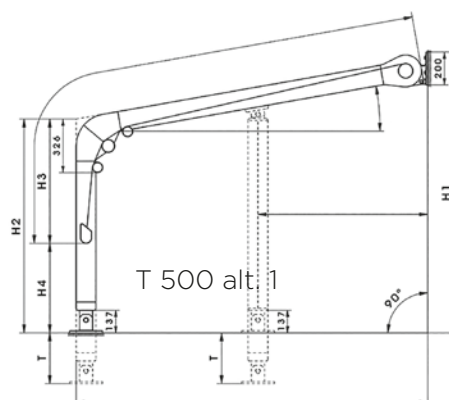
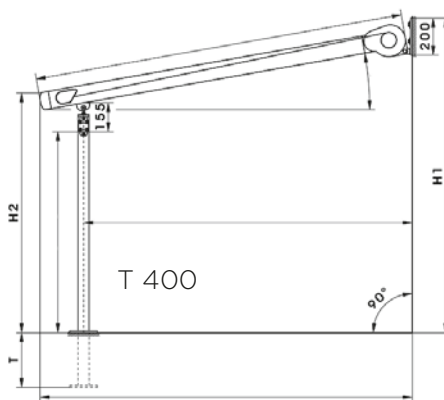
Pergolamarkis T 500.



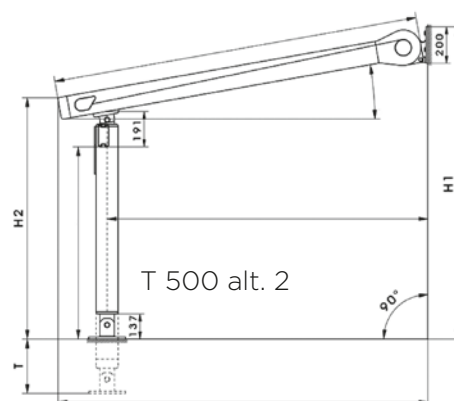
Vattenutkastare på vävens undersida.



Dräneringsöppningar.



Pergolamarkiserna måttanpassas efter de aktuella förhållandena på platsen.



persienn experten

KOMPLETT INOM SOLSKYDD

Persiennexperten Svenska AB
Stenyxegatan 16, 213 76 Malmö
info@persiennexperten.se



MALMÖ
040-667 57 00

LUND
046-14 51 00

HELSINGBORG
042-21 88 00

ÄNGELHOLM
0431-41 03 11

ESLÖV
0413-101 08

TRELLEBORG
0410-135 50

YSTAD
0411-192 10

www.persiennexperten.se